

Рисунок А.7 – Варианты монтажа ТРК 1КЭД «Ливенка-11100»

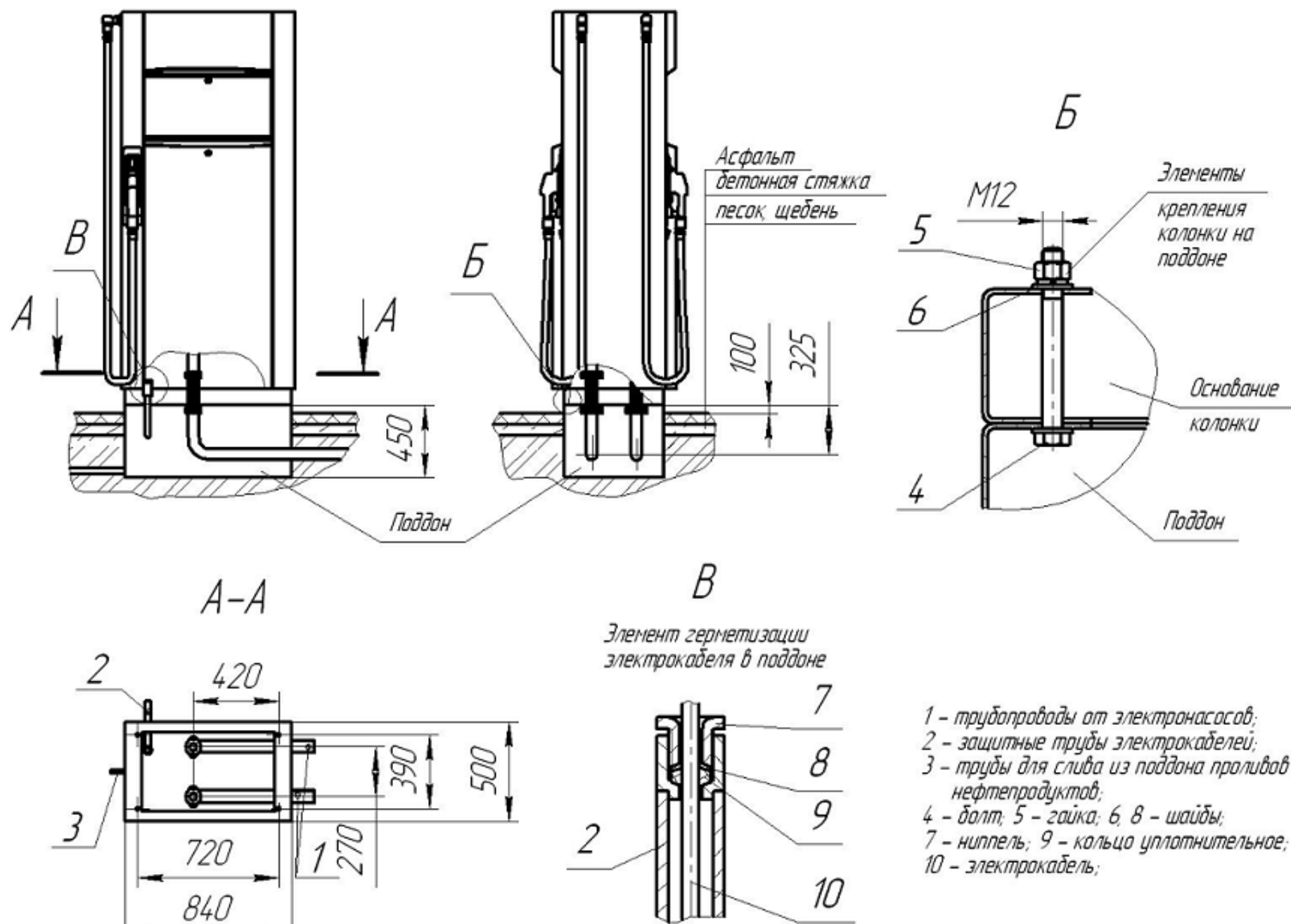


Рисунок А.8 – Варианты монтажа ТРК 2КЭД «Ливенка-11200», 2КЭД «Ливенка-12200»

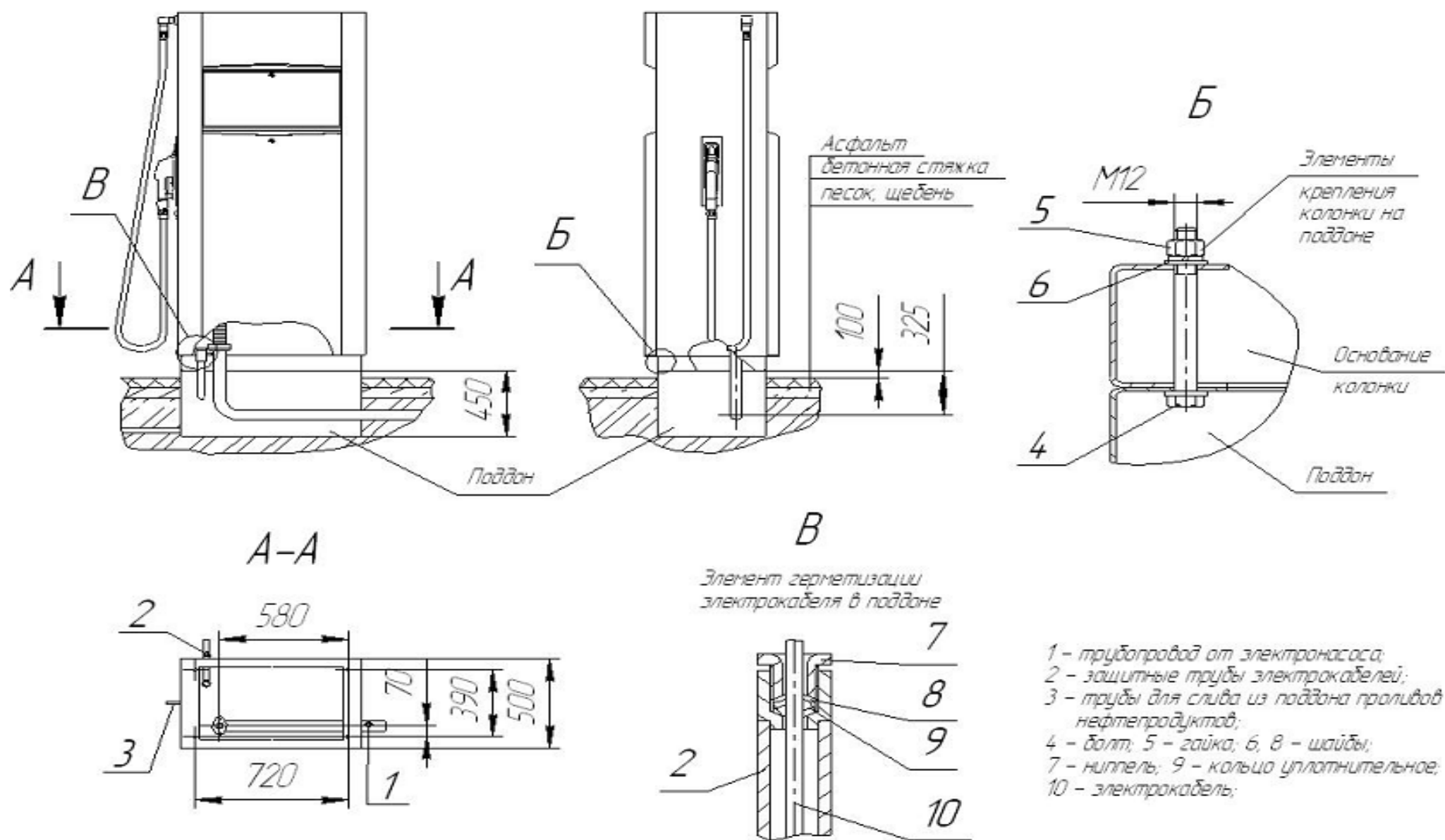


Рисунок А.13 - Габаритные и присоединительные размеры, варианты монтажа ТРК 1КЭД «Ливенка-11101», 2КЭД Ливенка-11201».

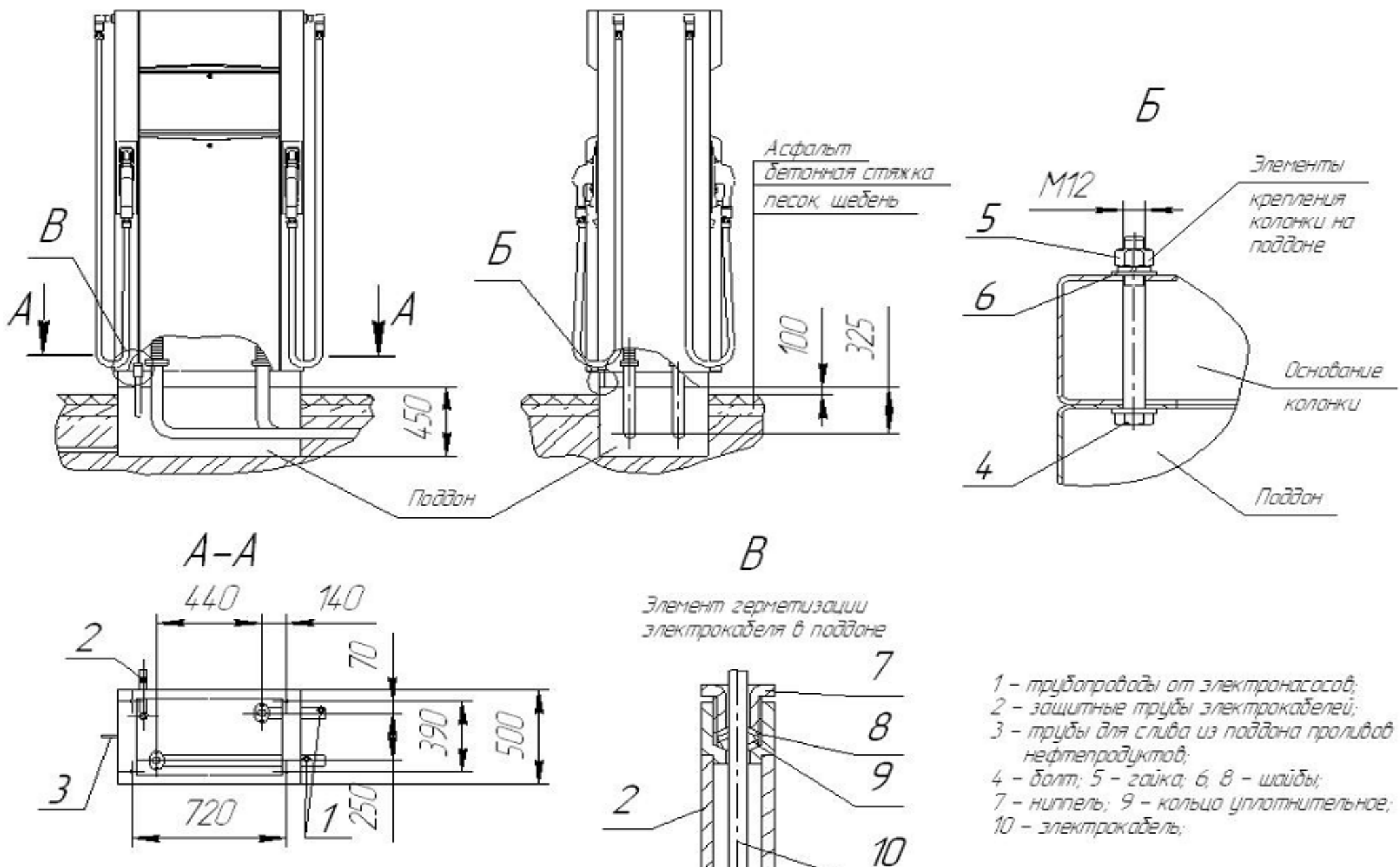


Рисунок А.14 - Габаритные и присоединительные размеры, варианты монтажа ТРК 2КЭД «Ливенка-22201», 2КЭД «Ливенка-22401»

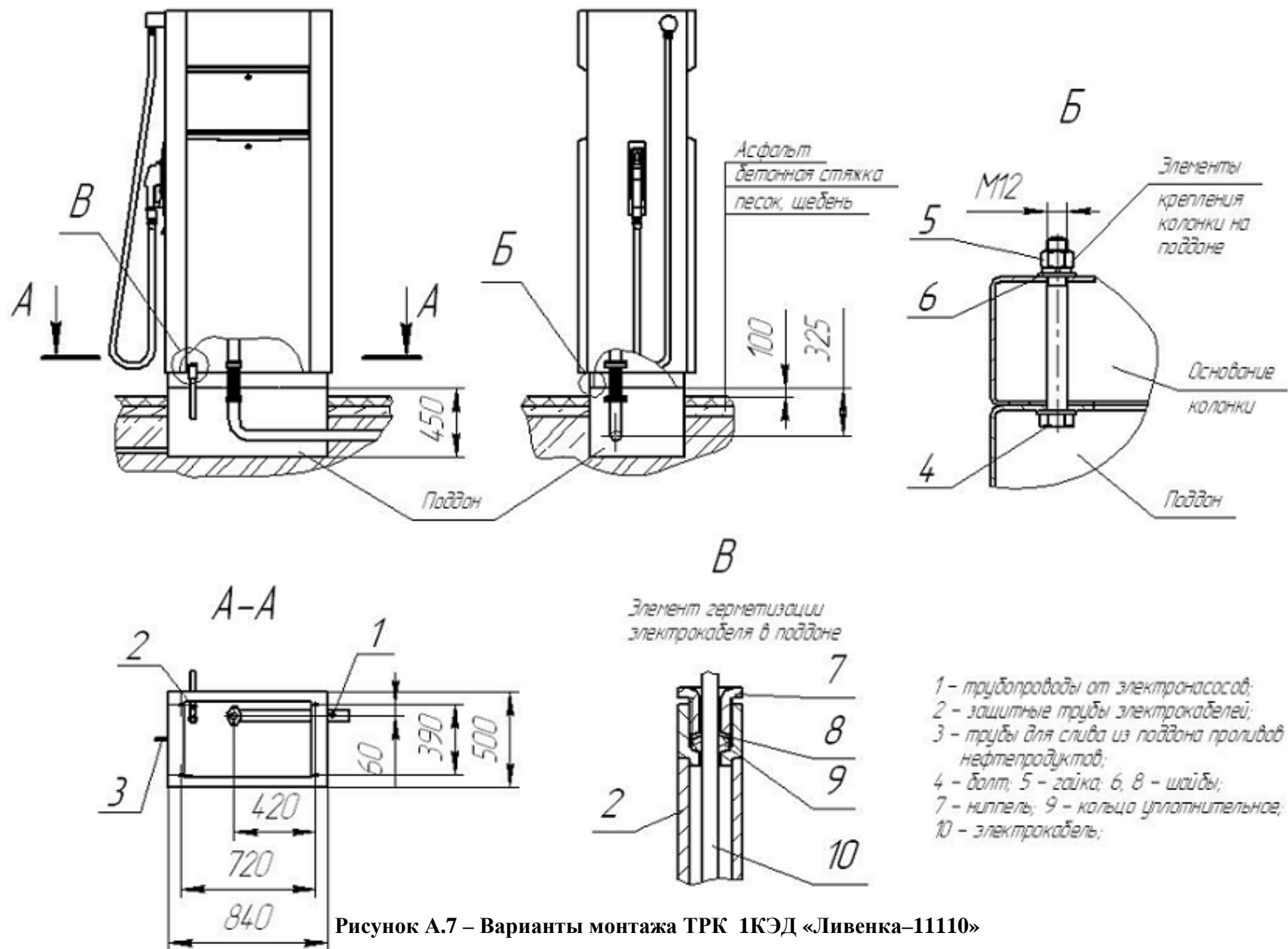


Рисунок А.7 – Варианты монтажа ТРК 1КЭД «Ливенка-11110»

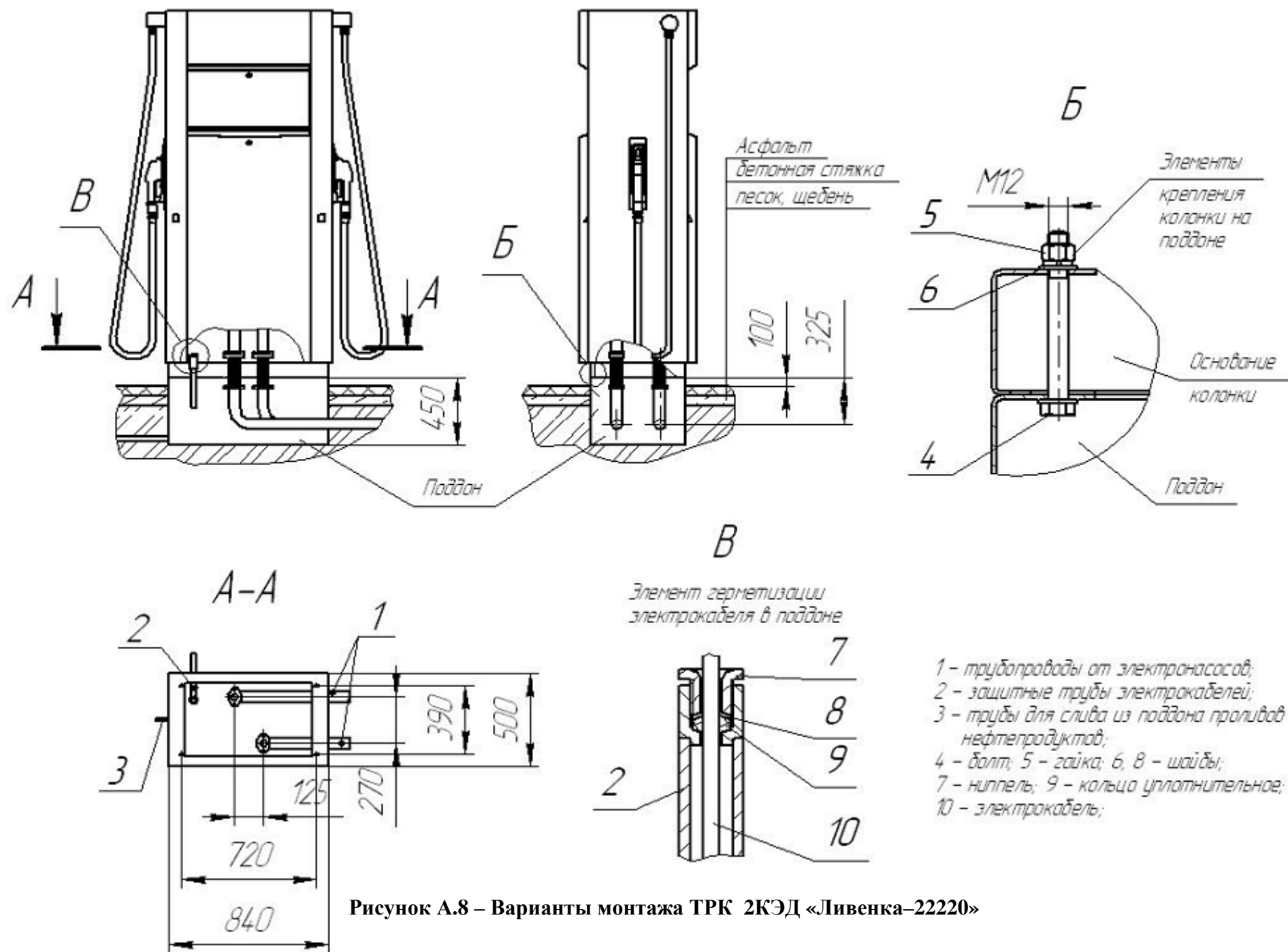


Рисунок А.8 – Варианты монтажа ТРК 2КЭД «Ливенка-22220»

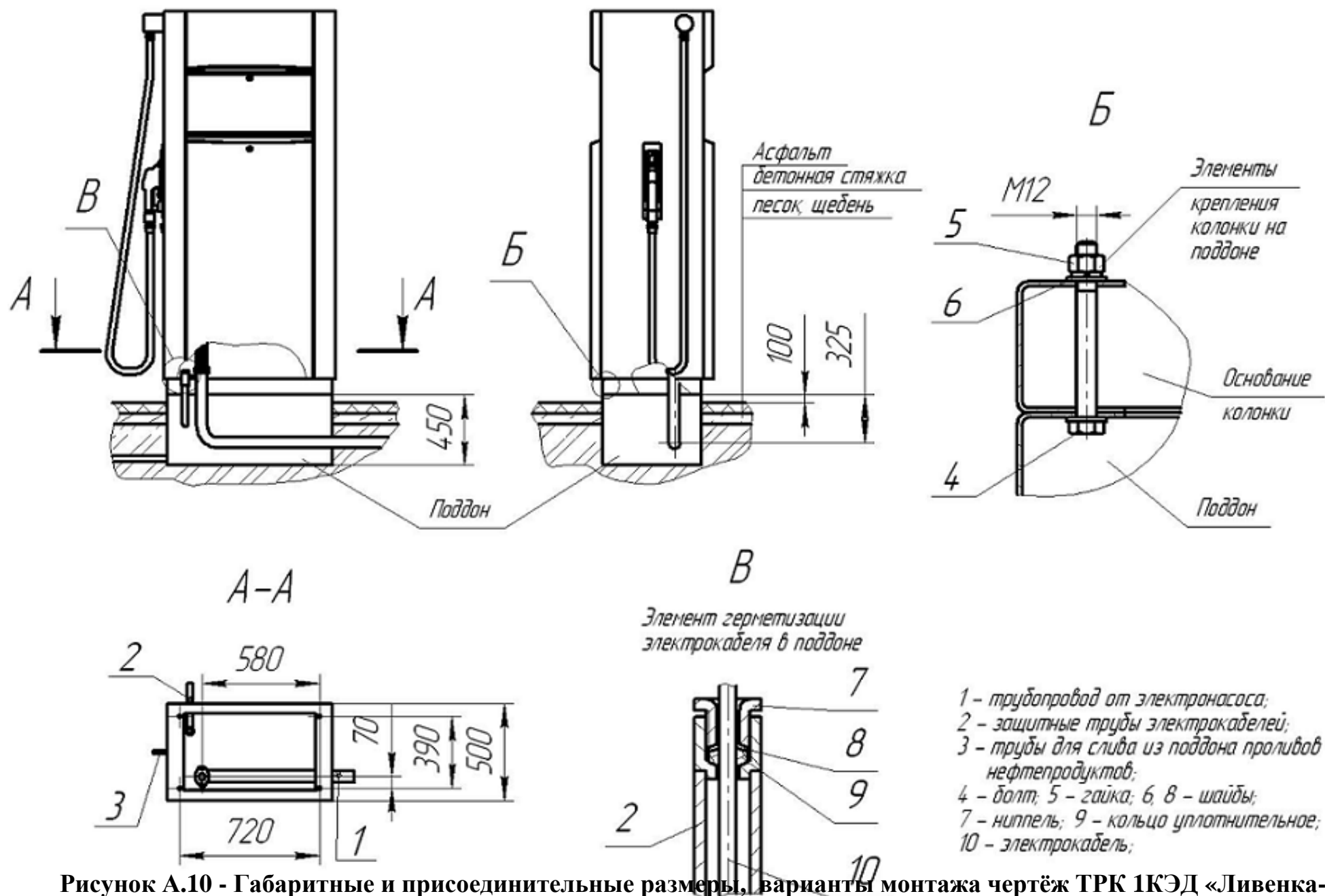


Рисунок А.10 - Габаритные и присоединительные размеры, варианты монтажа чертёж ТРК 1КЭД «Ливенка-1111».

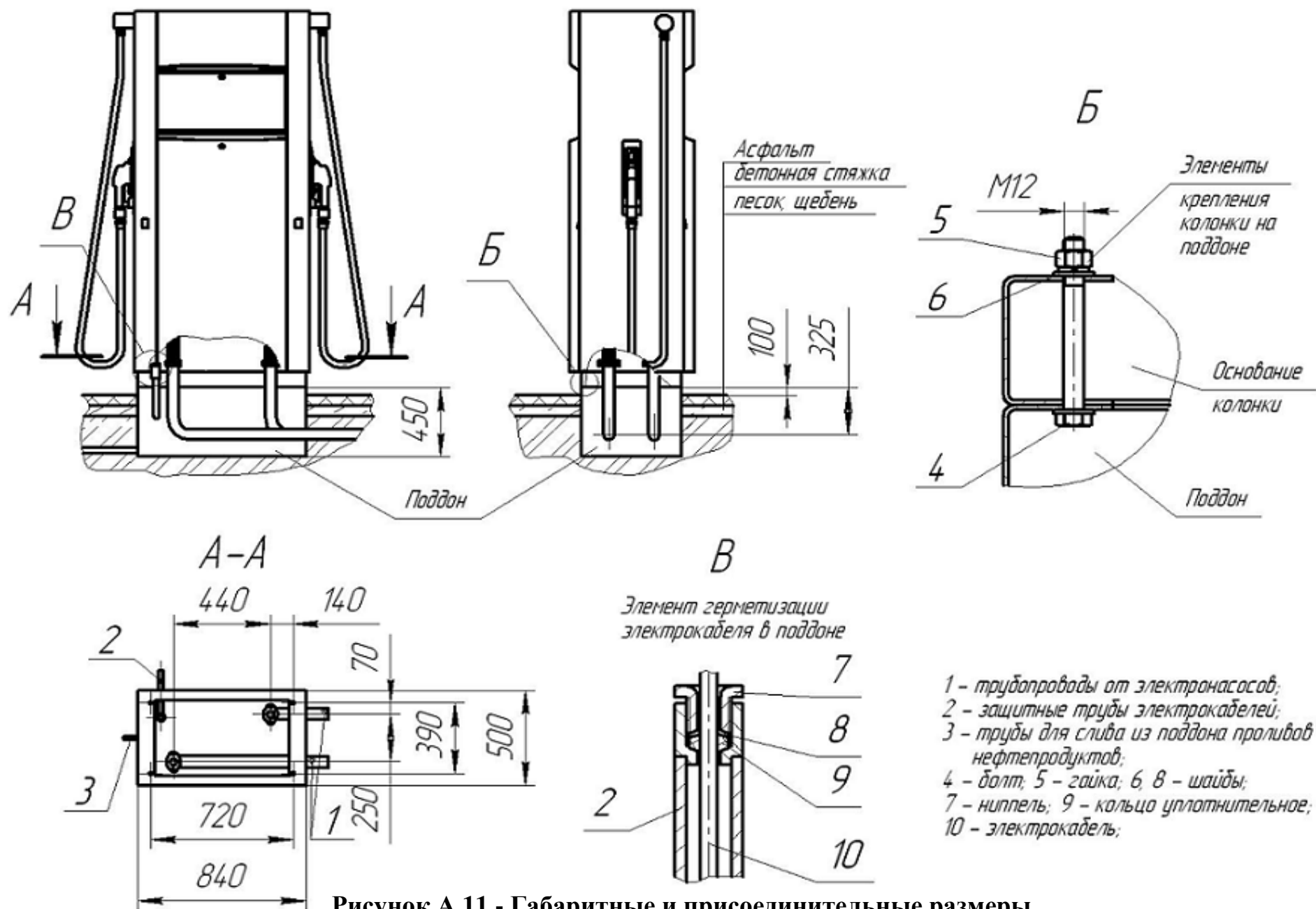


Рисунок А.11 - Габаритные и присоединительные размеры,
варианты монтажа ТРК 2КЭД «Ливенка-22211», 2КЭД «Ливенка-22221»