

ПРАЙС-ЛИСТ НА КОЛОНКИ ВЫСОКОЙ ПРОИЗВОДИТЕЛЬНОСТИ УТЭД (400 л/мин) измерение по объему

Установки топливораздаточные электронные дистанционные УТЭД, предназначены:

- для заправки тепловозов, локомотивов и большегрузных автомобилей;
- для оптовой торговли нефтепродуктами на АЗС;
- для вязких нефтепродуктов с вязкостью: 6-60; 60-300 сСт (МАСЕЛ).

1 Установки однопостовые 1УТЭД		Цена руб. с НДС
1.1	1УТЭД-М/В модель 1М-11(1x100)0-V/ППО-0,25 (установка однопостовая в оцинкованном порталном каркасе, без блока насосного и без пульта, с дополнительным удлиненным носиком, рукав 4м*), 100л/мин	404 740
1.2	1УТЭД-М/В модель 1М-11(1x100)0-V/ППО-0,25 (установка однопостовая в оцинкованном порталном каркасе, без блока насосного и без пульта, с дополнительным удлиненным носиком, рукав 6м*), 100 л/мин	409 814
1 Установки двухпостовые 2УТЭД		Цена руб. с НДС
1.3	2 УТЭД-М/В модель 2М-22(2x100)0-V/ППО-0,25 (установка двухпостовая в оцинкованном порталном каркасе, без блока насосного и без пульта, с дополнительным удлиненным носиком, рукав 4м*), 2x100л/мин	702 926
1.4	2 УТЭД-М/В модель 2М-22(2x100)0-V/ППО-0,25 (установка двухпостовая в оцинкованном порталном каркасе, без блока насосного и без пульта, с дополнительным удлиненным носиком, рукав 6м), 2x100л/мин	712 366

Установки топливораздаточные электронные дистанционные УТЭД предназначены

- для заправки тепловозов и большегрузных автомобилей;
- для оптовой торговли нефтепродуктами на АЗС;
- для светлых нефтепродуктов с вязкостью: 0,55-1,1; 1,1-6,0 сСт (БЕНЗИН, КЕРОСИН, ДИЗТОПЛИВО).

1 Установки однопостовые		Цена руб. с НДС
1.5	1 УТЭД-М/В модель 1М-11(1x400)0-V/ППО-0,25 (установка однопостовая в оцинкованном порталном каркасе, без блока насосного и пульта, с дополнительным удлиненным носиком, рукав 4м), 400л/мин	404 740
1.6	1 УТЭД-М/В модель 1М-11(1x400)0-V/ППО-0,25 (установка однопостовая в оцинкованном порталном каркасе, без блока насосного и без пульта, с дополнительным удлиненным носиком, рукав 6м), 400л/мин	409 814
1 Установки двухпостовые		Цена руб. с НДС
1.7	2 УТЭД-М/В модель 2М-22(2x100)0-V/ППО-0,25 (установка двухпостовая в оцинкованном порталном каркасе, без блока насосного и без пульта, с дополнительным удлиненным носиком, рукав 4м*), 2x400л/мин	702 926
1.8	2 УТЭД-М/В модель 2М-22(2x100)0-V/ППО-0,25 (установка двухпостовая в оцинкованном порталном каркасе, без блока насосного и без пульта, с дополнительным удлиненным носиком, рукав 6м), 2x400л/мин	712 366

ОПЦИЯ: Каркас установки УТЭД из нержавеющей стали +30 000 руб.

Возможно изготовление УТЭД со встроенным электронасосом

ПРАЙС-ЛИСТ НА КОЛОНКИ ВЫСОКОЙ ПРОИЗВОДИТЕЛЬНОСТИ УТЭД (400 л/мин) измерение по массе

Установки топливораздаточные электронные дистанционные УТЭД, предназначены:

- для заправки тепловозов, локомотивов и большегрузных автомобилей;
- для оптовой торговли нефтепродуктами на АЗС;
- для вязких нефтепродуктов с вязкостью: 6-60; 60-300 сСт (МАСЕЛ).

2 Установки однопостовые 1УТЭД		Цена руб. с НДС
2.1	1УТЭД-М/У модель 1М-11(1х100)0-У/ППО-0,25 (установка однопостовая в оцинкованном порталном каркасе, без блока насосного и без пульта, с дополнительным удлиненным носиком, рукав 4м*), 100л/мин	договорная
2.2	1УТЭД-М/У модель 1М-11(1х100)0-У/ППО-0,25 (установка однопостовая в оцинкованном порталном каркасе, без блока насосного и без пульта, с дополнительным удлиненным носиком, рукав 6м*), 100 л/мин	договорная
2 Установки двухпостовые 2УТЭД		Цена руб. с НДС
2.3	2 УТЭД-М/У модель 2М-22(2х100)0-У/ППО-0,25 (установка двухпостовая в оцинкованном порталном каркасе, без блока насосного и без пульта, с дополнительным удлиненным носиком, рукав 4м*), 2х100л/мин	договорная
2.4	2 УТЭД-М/У модель 2М-22(2х100)0-У/ППО-0,25 (установка двухпостовая в оцинкованном порталном каркасе, без блока насосного и без пульта, с дополнительным удлиненным носиком, рукав 6м), 2х100л/мин	договорная

Установки топливораздаточные электронные дистанционные УТЭД предназначены

- для заправки тепловозов и большегрузных автомобилей;
- для оптовой торговли нефтепродуктами на АЗС;
- для светлых нефтепродуктов с вязкостью: 0,55-1,1; 1,1-6,0 сСт (БЕНЗИН, КЕРОСИН, ДИЗТОПЛИВО).

2 Установки однопостовые		Цена руб. с НДС
2.5	1 УТЭД-М/У модель 1М-11(1х400)0-У/ППО-0,25 (установка однопостовая в оцинкованном порталном каркасе, без блока насосного и пульта, с дополнительным удлиненным носиком, рукав 4м), 400л/мин	договорная
2.6	1 УТЭД-М/У модель 1М-11(1х400)0-У/ППО-0,25 (установка однопостовая в оцинкованном порталном каркасе, без блока насосного и без пульта, с дополнительным удлиненным носиком, рукав 6м), 400л/мин	договорная
2 Установки двухпостовые		Цена руб. с НДС
2.7	2 УТЭД-М/У модель 2М-22(2х100)0-У/ППО-0,25 (установка двухпостовая в оцинкованном порталном каркасе, без блока насосного и без пульта, с дополнительным удлиненным носиком, рукав 4м*), 2х400л/мин	договорная
2.8	2 УТЭД-М/У модель 2М-22(2х100)0-У/ППО-0,25 (установка двухпостовая в оцинкованном порталном каркасе, без блока насосного и без пульта, с дополнительным удлиненным носиком, рукав 6м), 2х400л/мин	договорная

Массовый учет осуществляется 2-мя методами:

- прямым (с использованием массомера);
- косвенным методом (с использованием плотномера).

Заполнение опросного листа ОБЯЗАТЕЛЬНО.

ПРАЙС-ЛИСТ БЛОКИ НАСОСНЫЕ для УТЭД (400 л/мин)

3	Блоки насосные для комплектации УТЭД	Цена руб. с НДС
3.1	Блок насосный 161.00.00.00 (Электронасос КМ65-50-160Е, газоотделитель; для вязкости (0,55-6,0 сСт), расход 400 л/мин, глуб. всас. 3,5 м.) для наземных резервуаров /светлые нефтепродукты/	188 800
3.2	Блок насосный 161.00.00.00-01 (Агрегат электронасосный 1АСВН-80А, газоотделитель; для вязкости (0,55-24 сСт), расход 400 л/мин, самовсасывающий, глубина всасывания 4,5м.) для подземных резервуаров /светлые нефтепродукты/	297 360
3.3	Блок насосный 161.00.00.00-02 (Электронасос НМШ8-25-6,3/2,5-10; для вязкости (60-300 сСт), расход 100л/мин, глубина всасывания 5м.) /масло/	152 810
3.4	Блок насосный 571.00.00.00 (Агрегат электронасосный Ш40-4-19,5/4-1; для вязкости (1,7-300 сСт), расход 400л/мин, глубина всасывания 5м.) /масло/	200 600
3.5	Блок насосный 161.00.00.00-03 (Электронасос КМ 80-65-160Е; газоотделитель; 0,55-100 сСт, расход 800 л/мин	227 740
3.6	Блок насосный 161.00.00.00-04 (Электронасос КМС 100-80-180Е; газоотделитель; 0,55-100 сСт, 1000 л/мин	329 220
3.7	Погружной электронасос АНП-35, расход 400 л/мин	договорная



Внимание!!! Блок насосный подбирается для каждого поста в зависимости от вязкости, производительности, глубины всасывания: 3,5 м, 4,5 м, 5 м. (см. таблицу)

Обозначение	Насос	Производительность	Вязкость	Газо-отделитель	Клапан приемный (по ТЗ заказчика*)	Глубина всасывания, м	Мощность эл. двигателя, кВт
161.00.00.00	Электронасос КМ 65-50-160Е	400 л/мин (для наземных резервуаров)	0,55-100 сСт	Есть	858.36.00.00.00 Ду80	3,5	5,5
161.00.00.00-01	Агрегат электронасосный 1АСВН-80А	400 л/мин (для подземных резервуаров)	0,55-20 сСт	Есть	858.36.00.00.00 Ду80	4,5 Самовсасывающий	11
161.00.00.00-02	Электронасос НМШ8-25-6,3/2,5-10	100 л/мин	60-300 сСт	нет	858.36.00.00.00 Ду80	5	1,1
161.00.00.00-03	Электронасос КМ 80-65-160Е	800 л/мин	0,55-100 сСт	Есть	1057.00.00.00.00 Ду100	4,5	7,5
161.00.00.00-04	Электронасос КМС 100-80-180Е	1000 л/мин	0,55-100 сСт	Есть	1057.00.00.00.00 Ду100 Ду100	6,5	15
571.00.00.00	Агрегат электронасосный Ш40-4-19,5/4-7	400 л/мин	1,8-260 сСт	Нет	858.36.00.00.00 Ду80	5	5
НОВИНКА!	Погружной электронасос АНП-35	400 л/мин	0,5 20 сСт	Нет	-	погружной 2,2 кВт	

При оформлении заявки просим Вас заполнять опросный лист, который Вы можете найти на нашем сайте (www.livenka.ru) или запросить у специалистов бюро маркетинга по телефону **+7(48677) 730-54, 730-55, 730-57**

4	Клапан КО приёмный	Цена руб. с НДС
4.1	Клапан КО приёмный 1057.00.00.00 Ду100**	договорная
4.2	Клапан КО приёмный 858.36.00.00.00 Ду80**	договорная



* По желанию заказчика стандартный рукав L=4м может быть заменен на L=6, 8, 10, 12 м

** Клапан приемный обязателен к применению при выдаче из заглубленного резервуара

ПРАЙС-ЛИСТ НА КОЛОНКИ ВЫСОКОЙ ПРОИЗВОДИТЕЛЬНОСТИ УТЭД (400 л/мин) СИСТЕМЫ УПРАВЛЕНИЯ

5 Программное обеспечение		Цена руб. с НДС
5.1	CD-ROM диск с ПО "АРМ оператора налива и слива"	98 766
6 Пульты дистанционного управления		Цена руб. с НДС
6.1	Пульт "Весна-ТЭЦ" (для дистанционного управления УТЭД и ТРК (1-32 канала)	8 437
6.2	Контроллер "Весна-ТЭЦ2-3К" (для совместимости УТЭД и ТРК с ККМ (1-32 канала)	22 420
7 Дополнительные опции для установок УТЭД		Цена руб. с НДС
7.1	Исполнение "NORD" для работы установок УТЭД при температуре от -50 до +50°C	+96 000 к цене УТЭД
7.2	Клавиатура задания дозы и считыватель карт для безоператорного отпуска топлива	+35 000 к цене УТЭД
7.3	Сигнализация налива	+12 000 к цене УТЭД
7.4	Исполнение: укороченный каркас	договорная
8 Шкаф силовой		Цена руб. с НДС
8.1	Шкаф силовой 1023.00.00.00 (для УТЭД с блоком насосным 161.00.00.00 или 571.00.00.00)	46 020
8.2	Шкаф силовой 1023.00.00.00-01 (для УТЭД с блоком насосным 161.00.00.00-02)	46 020
8.3	Шкаф силовой 1023.00.00.00-02 (для УТЭД с блоком насосным 161.00.00.00-01)	46 020
8.4	Шкаф силовой 1106.00.00.00 (для установки с блоком насосным 161.00.00.00-03)	46 020
8.5	Шкаф силовой 1106.00.00.00-01 (для установки с блоком насосным 161.00.00.00-04)	46 020

Стандартная комплектация УТЭД

1. Каркас из оцинкованной стали
2. Отсчётное устройство со светодиодной индикацией КУП: одностороннее - для 1 УТЭД, двухстороннее - для 2 УТЭД.
3. Антистатический рукав раздаточный ND 38С длиной L=4м с краном ZVF 40.1
4. Поддон монтажный
5. Преобразователь первичный ППО-40-0,6 с устройством съема сигнала УСС-Б-25
6. Фильтр ФЖУ 40-0,6
7. Электромагнитный клапан КО (КЭГ) или СЕНС в зависимости от исполнения УТЭД
8. БЗА-Блок заземления автоцистерн или УЗА ОМЕГА
9. Напорная гидравлика. Использование насосных блоков или погружных насосов
10. Кнопка «Пуск-Стоп»

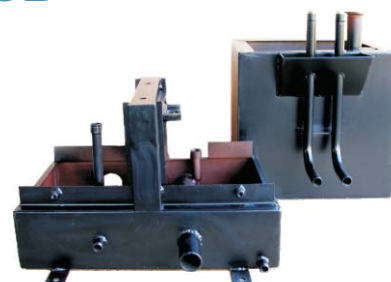
ПРАЙС-ЛИСТ НА КОЛОНКИ ВЫСОКОЙ ПРОИЗВОДИТЕЛЬНОСТИ УТЭД (400 л/мин) НАЛИВ БЕНЗОВОЗОВ

9 Узел плотномер в составе УТЭД для измерения нефтепродукта по массе (плотномер установлен на байпасе трубы условным проходом ДУ, мм., с ответными фланцами).

Цена руб.
с НДС

- 9.1** Узел плотномер 681.00.00.00 (Ду-40, Ру-0,6МПа)
- 9.2** Узел плотномер 681.00.00.00-01 (Ду-65, Ру-0,6МПа)
- 9.3** Узел плотномер 681.00.00.00-02 (Ду-80, Ру-0,6МПа)
- 9.4** Узел плотномер 681.00.00.00-03 (Ду-100, Ру-0,6МПа)
- 9.5** Узел плотномер 681.00.00.00-04 (Ду-150, Ру-0,6МПа)
- 9.6** Узел плотномер 681.00.00.00-05 (Ду-40, Ру-1,6МПа)
- 9.7** Узел плотномер 681.00.00.00-06 (Ду-65, Ру-1,6МПа)
- 9.8** Узел плотномер 681.00.00.00-07 (Ду-80, Ру-1,6МПа)
- 9.9** Узел плотномер 681.00.00.00-08 (Ду-100, Ру-1,6МПа)
- 9.10** Узел плотномер 681.00.00.00-09 (Ду-150, Ру-1,6МПа)

договорная
договорная
договорная
договорная
договорная
договорная
договорная
договорная
договорная
договорная



Поддон монтажный

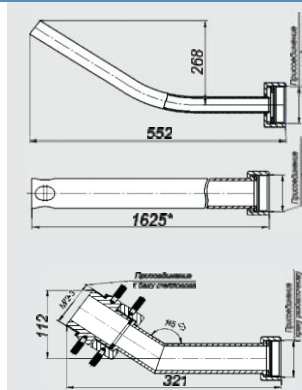


Кран раздаточный

10 Сменные носики на раздаточный кран

Цена руб. с НДС

- 11.1** Носик 376.08.00.00.00 (Ду=25 мм) для масла
- 11.2** Носик 376.09.00.00.00 (Ду=40) для дизтоплива (для заправки тепловозов с резьбой)
- 11.3** Удлиненный носик 397.05.00.00.00 (Ду=40 мм)
- 11.4** Носик 376.15.00.00.00 (Ду=25 мм) для масла с клапаном

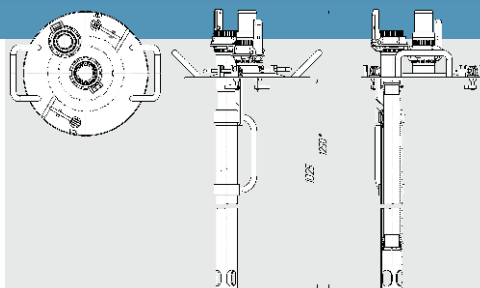


9 440
18 526
13 924
11 918

12 Крышка люка автоцистерны

Цена руб. с НДС

- 12.1** Крышка люка автоцистерны 363.00.00.00-20



26 000

13 Площадка обслуживания автоцистерн

Цена руб. с НДС

- 13.1*** Площадка обслуживания автоцистерн (климатическое исполнение У2)
- 13.2*** Площадка обслуживания автоцистерн (климатическое исполнение ХЛ2)

* при заказе необходимо определить рабочую сторону



договорная
договорная