

## СИСТЕМА ОБЕСПЕЧЕНИЯ БЕЗОПАСНОСТИ ПРИ ЗАПРАВКЕ БЕНЗОВОЗОВ СПОСОБОМ «НИЖНЕГО НАЛИВА»

Система обеспечения безопасности при заправке бензовозов способом «нижнего налива» - подразумевает применение системы: оптические датчики + монитор налива.

### Монитор налива МН-03Ех 1692.00.00.00



Стоимость с НДС, **30680 руб**

Монитор налива предназначен для контроля состояния емкостей при транспортировке, хранении и гарантированной доставке нефтепродуктов, а также для обеспечения налива в автоцистерны, оборудованные датчиками.

Монитор считывает, отображает на индикаторной панели, ведет журнал и передает на автоматизированное оборудование налива сигналы состояния датчиков (на АСН, которая в случае срабатывания какого-либо датчика перелива остановит налив в автоцистерну).

Монитор относится к взрывозащищенному оборудованию и устанавливается на автоцистерну или на стационарное оборудование.

Данные могут передаваться как по протоколу Modbus RTU (например, на монитор МН-02, входящий в состав АСН), так и по европейскому стандарту 5-и проводных оптических датчиков En13922 (например, на монитор МН-01).

### Датчик уровня оптический (ДУ-О-11) 1153.00.00.00



Стоимость с НДС, **10720 руб**

Датчик открытия заливного лючка крышки отсека автоцистерны совмещенный с датчиком перелива, имеет определенную длину штанги 400 или 800 мм. предназначен для определения предельного уровня светлых нефтепродуктов.

В случае переполнения отсека автоцистерны чувствительный элемент, находящийся на конце штанги подает сигнал на монитор, а при помощи платы, находящейся в составе данного датчика можно контролировать открытие и закрытие крышки. Если крышка люка открылась, то датчик работает и это будет видно на мониторе.

Датчики относятся к взрывозащищенному электрооборудованию.  
Напряжение питания постоянного тока от 10 до 25В

### Датчик уровня оптический (ДУ-О-11) 1153.00.00.00-01

Стоимость с НДС, **10720 руб**

Аналогичный по своим характеристикам датчику 1153.00.00.00, но имеет телескопическую штангу в диапазоне от 130 до 230мм.

### Датчик уровня оптический (ДУ-О-11) 1153.00.00.00-02

(наглядное изображение датчика см. рисунок 1 на стр. 2)

Стоимость с НДС, **10720 руб**

Оптический датчик, который имеет определенную длину штанги (например, 170, 180) и позволяет контролировать уровень нефтепродуктов, т. к. на конце штанги имеется чувствительный элемент, который при касании с нефтепродуктами подает сигнал на монитор.

Датчики относятся к взрывозащищенному электрооборудованию.  
Напряжение питания постоянного тока от 10 до 25В

### Датчик уровня оптический (ДУ-О-12) 1153.00.00.00-03

(наглядное изображение датчика см. рисунок 2 на стр. 2)

Стоимость с НДС, **10720 руб**

Датчик уровня оптический ДУ-О-12 (интерфейс Rs485, в широком цилиндрическом корпусе с телескопической штангой, в которой вынесен модуль датчика)

Этот вид датчика может определять уровень светлых нефтепродуктов в автоцистерне. Датчик имеет взрывозащиту.

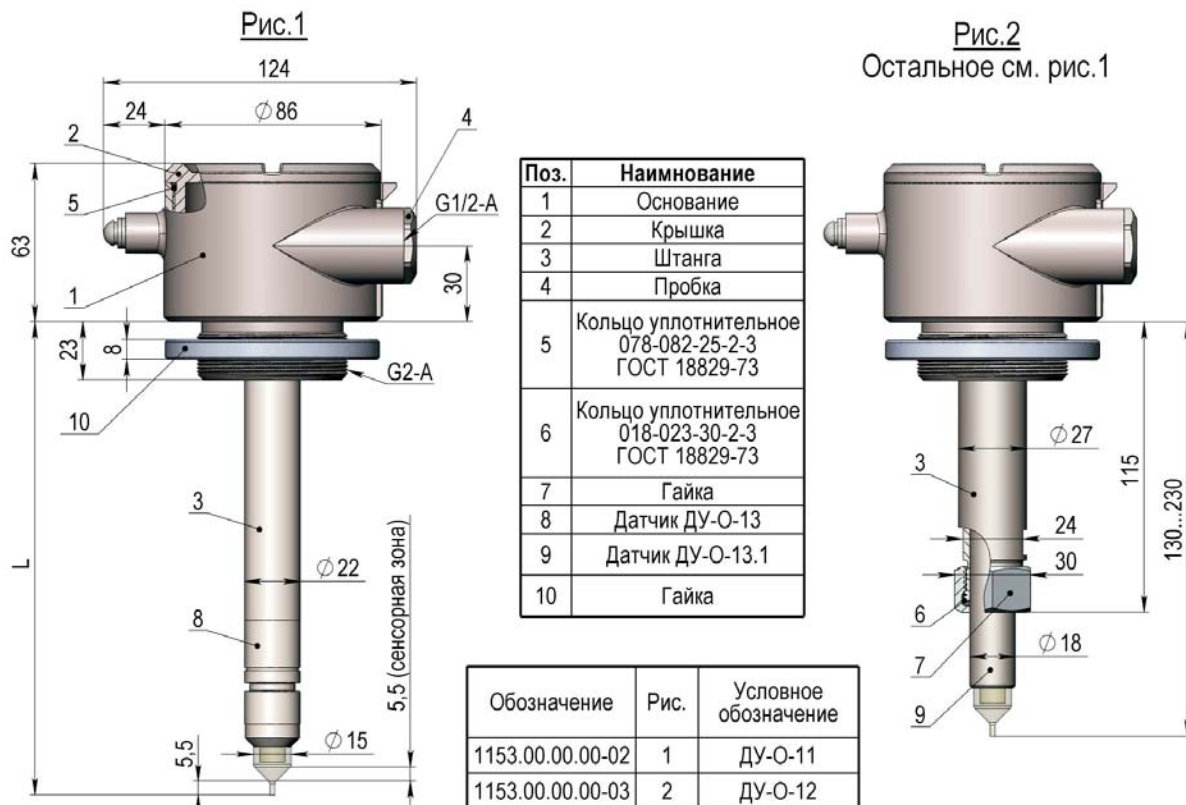
Примечание: гарантийный срок эксплуатации 12 месяцев со дня отгрузки.

## ГАБАРИТНЫЕ РАЗМЕРЫ ОПТИЧЕСКИХ ДАТЧИКОВ УРОВНЯ И СХЕМА ПОДКЛЮЧЕНИЯ

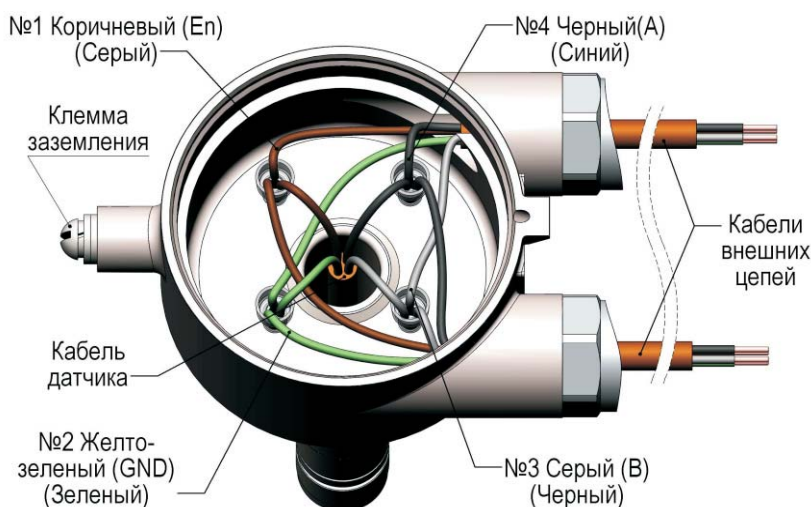
Срок изготовления – 40 дней с момента 100 % предоплата.

Срок действия коммерческого предложения 15 дней с момента получения

Датчики ДУ-О-11 1153.00.00.00-02 (рис.1) и ДУ-О-12 1153.00.00.00-03 (рис.2)



### Схема подключения датчиков (рисунок 3)



**Рисунок 3**