

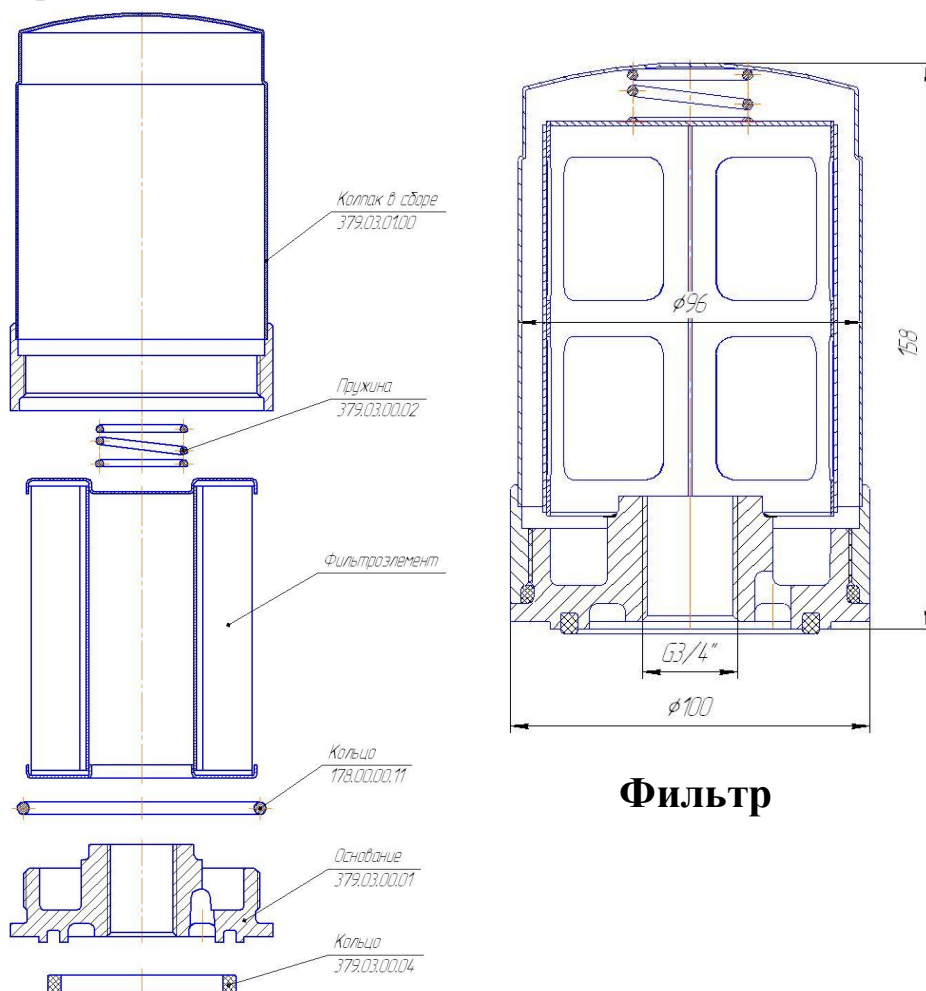
Фильтр очистки топлива 379.03.00.00

(разборной конструкции) служит для очистки продукта от механических примесей, увеличивает срок службы отсечного клапана и объёмомера.

Конструкция фильтра состоит из основания, выполненного методом литья, фильтрующего элемента с различной толщиной фильтрации (в зависимости от исполнения) от 20мкм (бумажный) до 500 мкм (сетчатый) и колпака. Фильтроэлемент при засорении можно заменить или очистить. Для чего необходимо:

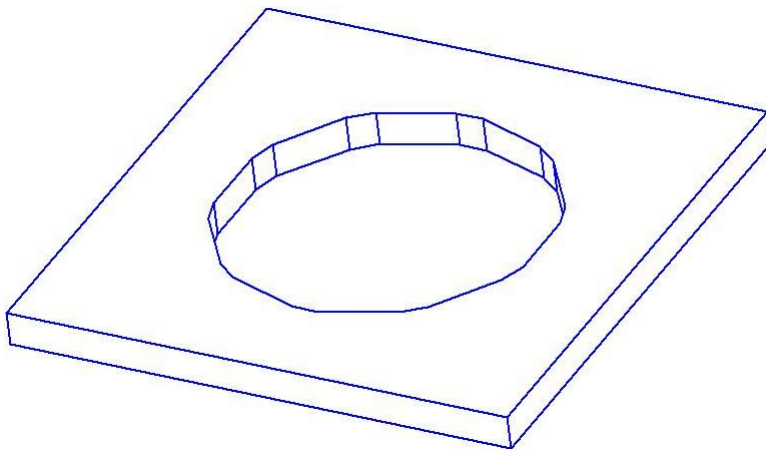
- выкрутить колпак из основания.

1. Установить колпак фильтра в оправку 379.03.00.11 (или зафиксировать колпак в съёмнике для автомобильных фильтров)
2. Вставить ключ 379.03.00.12 в пазы основания фильтра, и вращая его против часовой стрелки открутить основание от колпака.
3. Извлечь фильтрующий элемент и произвести его замену или очистку
4. Собрать фильтр в обратной последовательности, при этом уплотнительное кольцо 178.00.00.11 между основанием и колпаком смазать смазкой типа Циатим, при необходимости заменить его на новое.





ключ 379.03.00.12

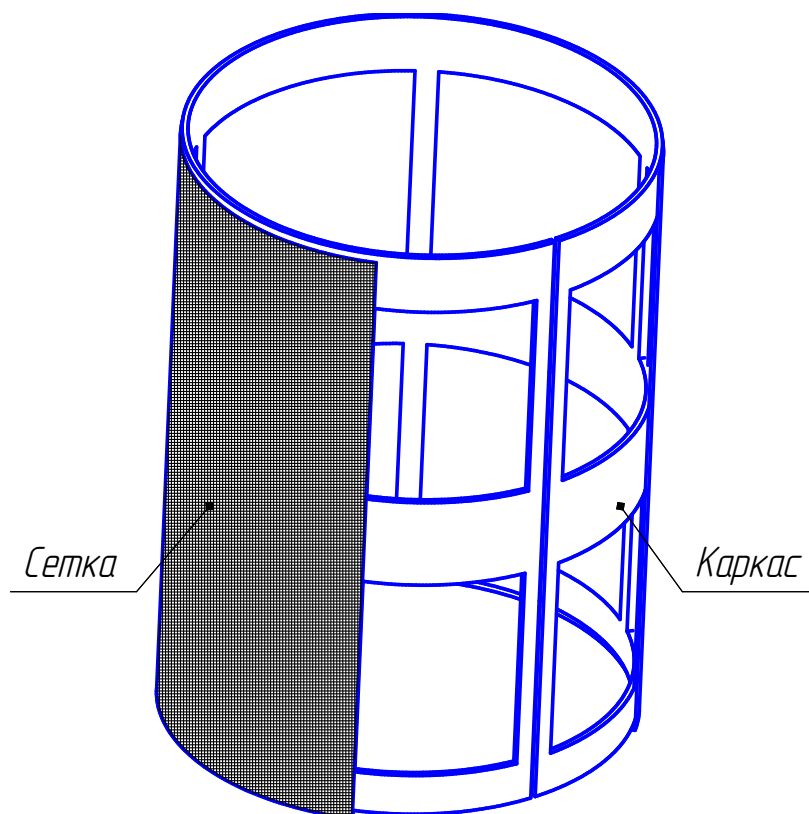


оправка 379.03.00.11

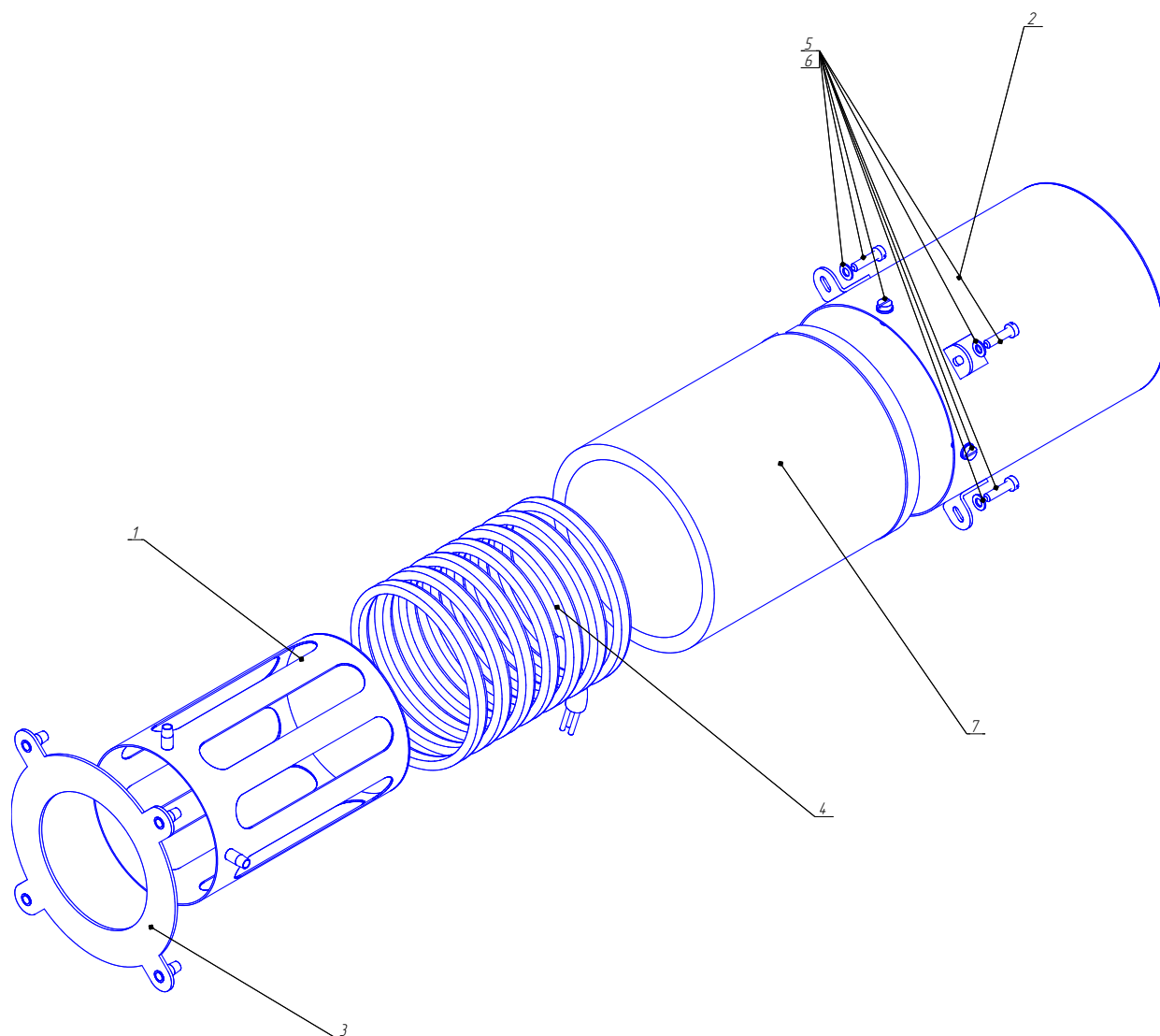
Основные исполнения фильтров и фильтроэлементов

Обозначение фильтра	Обозначение фильтроэлемента	Тонкость отсева, мкм	Примечания
379.03.00.00	ФТ 023.111.70.40	20	Бумажный ф/э для светлых нефтепродуктов
-01	379.03.01.00-01	60	Сетчатый ф/э для ДТ в зимний и переходный период
-02	-02	200	Сетчатый ф/э для масел
-03	-03	500	
-04	-04	100	

Фильтр 379.03.00.00-01 может оснащаться обогревателем ОФ-0,5, предотвращающим «запарафинивание» фильтра, при его использовании в холодное время года.



Фильтрующий элемент 379.04.01.00.

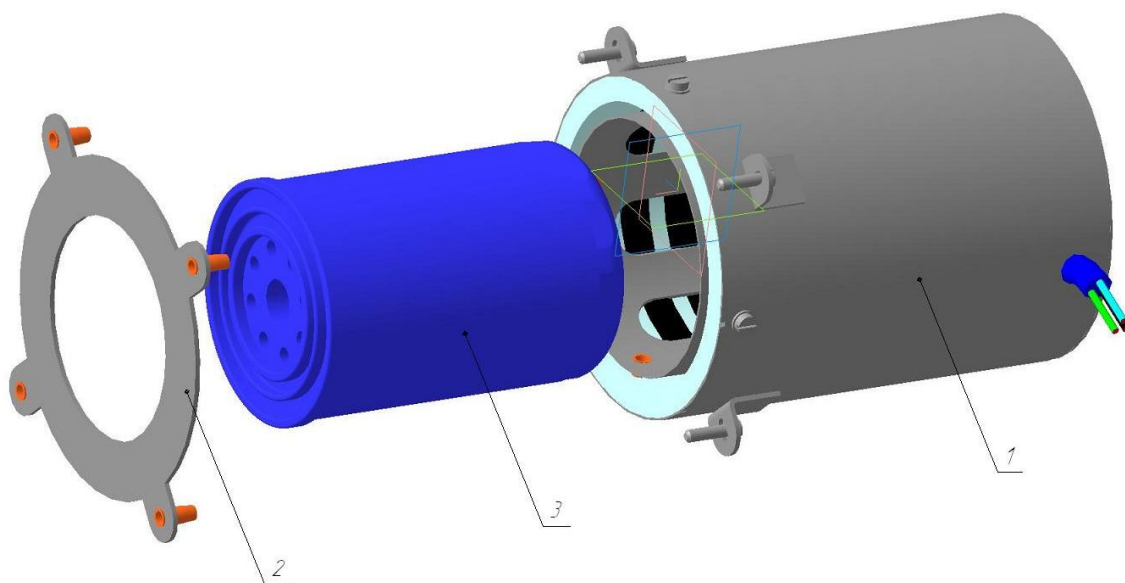


Обогреватель фильтра ОФ-0,5 - 379.06.00.00

1-колба внутренняя; 2-колба внешняя; 3-фланец прижимной;
4-секция нагревательная электрическая;
5-винт, 6-шайба; 7-теплофол С10.

Обогреватель фильтра ОФ-05 (379.06.00.00) – изделие, предназначенное для поддержания положительной температуры внутри фильтра на установках раздачи дизельного топлива в зимнее время года и в районах крайнего севера при температуре наружного воздуха до -40°C .

Обогреватель фильтра монтируется непосредственно на фильтр, тем самым фильтр находится внутри колбы, снабженной электрическим нагревательным кабелем.



Фильтр в комплекте с обогревателем

1-обогреватель ОФ-05; 2-фланец прижимной; 3-фильтр